

## Anhang der MFN GmbH zu den TAB

Ausgabe 12 / 2020

Blatt 10

Schaltbilder, Zeichnungen, Pläne

### Erweiterung einer bestehenden Zähleranlage

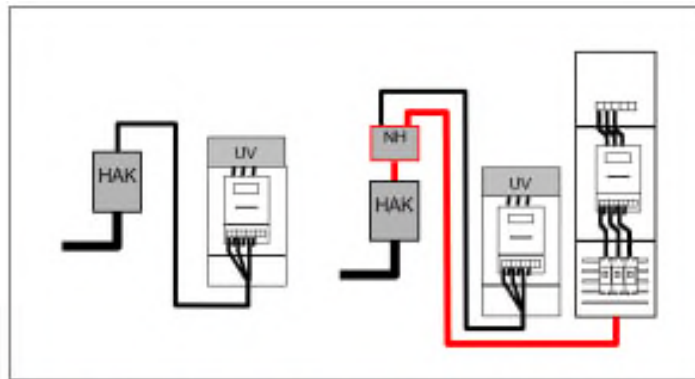


Abbildung: Beispiel für Erweiterung – Bestehende Anlage bleibt unverändert

#### Voraussetzungen:

- Setzen eines Hauptleitungsverteilers in unmittelbarer Nähe des Hausanschlusskastens oder der Zähleranlage.
- Absicherung der bestehenden Anlage im Hauptleitungsverteiler auf Basis der maximalen Strombelastbarkeit unter Berücksichtigung der Selektivität.
- Absicherung des neuen Anlagenteils im Hausanschlusskasten und gegebenenfalls Trennmesser im Hauptleitungsverteiler.
- Strombelastbarkeit der Hauptleitung zwischen Hausanschluss und Hauptleitungsverteiler und zwischen Hauptleitungsverteiler und dem erweiterten Anlagenteil muss mindestens für 63 A ausgelegt sein.
- Zentrale Anordnung der Zählerplätze.
- Keine Vermischung von Netzformen (nur TN- bzw. nur TT-System möglich).

### Dimensionierung des Hauptstromversorgungssystem in Wohngebäuden

Tabelle 1: Anlagen **ohne** elektrische Warmwasserbereitung

Anzahl der Wohnungen	Zulässige Belastbarkeit des Kabels bzw. der Leitung (A)
1 - 5	63
6 - 10	80
11 - 17	100
18 - 37	125
38 - 100	160

Tabelle 2: Anlagen **mit** elektrischer Warmwasserbereitung

Anzahl der Wohnungen	Zulässige Belastbarkeit des Kabels bzw. der Leitung (A)
1	63
2	80
3	100
4 - 6	125
7 - 11	160
12 - 22	200