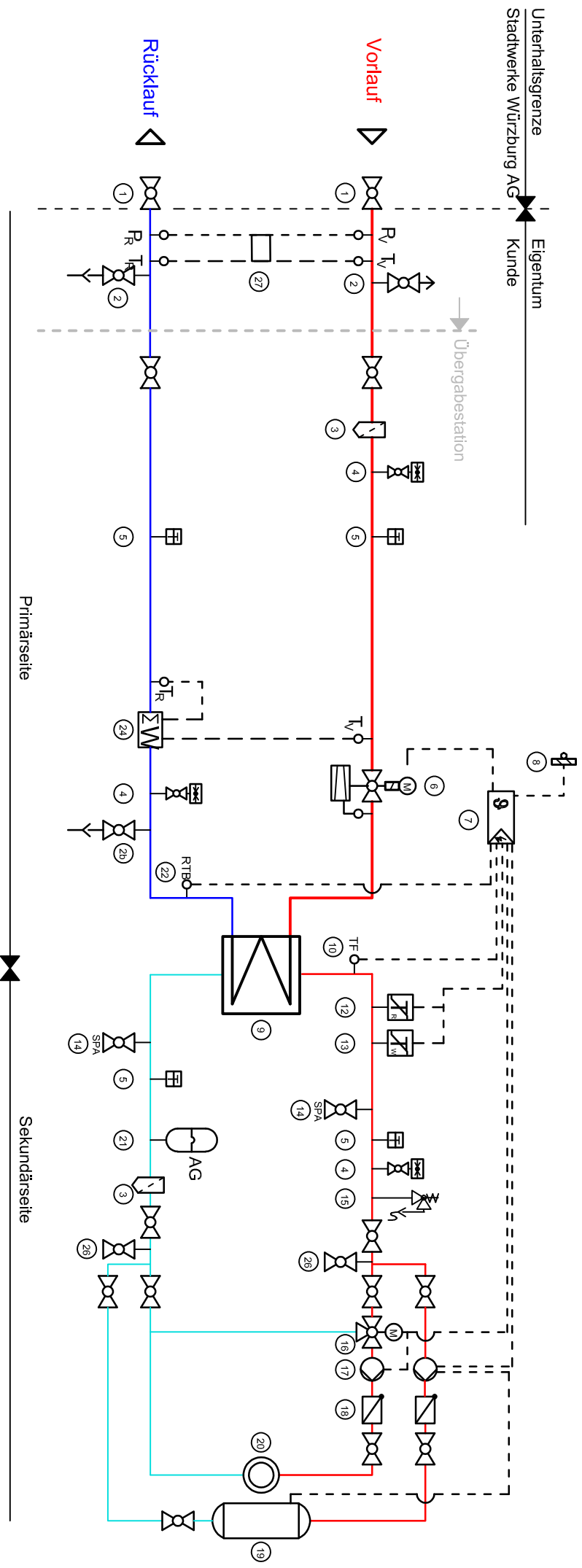


Anlage 3 Schema Übergabestation in den Warmwassernetzen ≤ 50 kW



- 1 Hauptabsperrarmatur - Eigentum STW AG
- 2 Entlüftung / Entleerung - Eigentum STW AG
- 2a Entlüftung (Abstand zum Boden ca. 0,6m)
- 2b Entleerung
- 3 Schmutzfänger
- 4 Druckmessung (Manometer)
- 5 Thermometer
- 6 Elektrisches Stellventil mit Sicherheitsfunktion (Eigentum Kunde) mit Volumenstrombegrenzer (Eigentum STW AG)
- 7 Regler
- 8 Außentemperaturfühler
- 9 Wärmetauscher
- 10 Temperaturfühler
- 11 entfällt
- 12 Temperaturregler (TR)
- 13 Sicherheitstemperaturwächter (STW)
- 14 Spülarmatur
- 15 Sicherheitsventil
- 16 3-Wege-Ventil mit Elektroantrieb
- 17 Pumpe
- 18 Rückschlagklappe
- 19 Trinkwassererwärmung
- 20 Wärmeverbraucher
- 21 Ausdehnungsgefäß
- 22 Fühler für Rücklauftemperaturbegrenzung
- 23 ~~Wärmetauscher~~
- 24 Wärmemengenzähler - Eigentum STW AG
- 25 Kugelhahn plomberbar
- 26 Optional: Stutzen mit Absperrarmatur für Notbetrieb
- 27 ggf. Differenzdruckmessung - Eigentum STW AG